

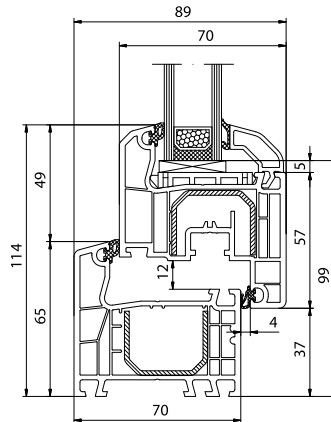
Uf = 1,4 W/m²K

System mit  
2 Dichtungen

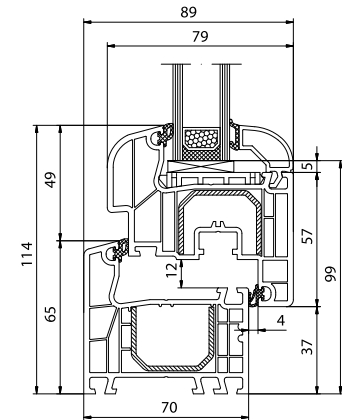
5 - Kammer - Profil

Bautiefe 70 mm

Ideal 4000  
Soft-line



Ideal 4000  
Round-line



\* Rahmen mit 70 und 80 mm Ansichtshöhe auch erhältlich.  
Mehr Informationen erteilt die Handelsabteilung